



**HD 9008.21.2 +
HD 9008.26/14**



**HD 9008.21.1 +
HD9008.26/14**



HD 9008.31



TRANSMISOR COMPACTO DE TEMPERATURA Y HUMEDAD

HD9809T

TRANSMISOR COMPACTO DE TEMPERATURA Y HUMEDAD

APLICACIONES

El HD9809T es una solución económica para la medida combinada de temperatura y humedad relativa. El transmisor es listo para la instalación dado que su regulación y calibración han sido conseguidas en fábrica. La señal de salida es 0÷1 Vcc tan to para la temperatura como para la humedad. El transmisor necesita una tensión de alimentación continua entre 7 y 35 Vcc.

MEDIDA DE LA HUMEDAD RELATIVA

Para la medida de la humedad relativa HD9809T usa un sensor capacitivo que cubre un extenso campo de HR% incluso entre 5 y 98%. El sensor tiene un tiempo de respuesta extremadamente rápido (aproximadamente 3 segundos para alcanzar el 63% de la variación final) y rápida es su recuperación a partir de condiciones de condensación.

Una baja histéresis y una alta estabilidad de largo período aseguran medidas precisas y largos intervalos de calibración.

MEDIDA DE TEMPERATURA

Para la medida de temperatura el HD9809T emplea un sensor Pt100 a film espeso de clase A. La linealidad y repetibilidad son excelentes.

ENVASE E INSTALACION

Las dimensiones del HD9809T son extremadamente reducidas: diámetro 14 mm y largo 94 mm; desde el contenedor sale un cable apantallado de 1.5 m de largo que lleva los hilos de alimentación y las señales de salida. La clase de protección es de IP64, una parte fileteada M12X1 facilita la instalación del transmisor.

La salida del transmisor tolera sin problemas cargas capacitivas debidas a cables largos o al circuito de ingreso de reguladores/indicadores.

DATOS TECNICOS

| | | |
|-----------------------|-------------------------------|---|
| HUMEDAD RELATIVA | Modelo del sensor | Capacitivo 500 pF típico |
| | Protección sensor | Filtro acero inox 20 µm |
| | Rango de medida | 5-98% HR |
| | Rango de trabajo sensor | -35°C...+80°C |
| | Exactitud | 2,5% HR |
| | Dependencia de la Temperatura | 0.04 %HR/°C |
| | Histerésis y Repetibilidad | 1 %HR |
| | Estabilidad a largo plazo | 1%/año |
| | Señal de salida | 0.0 %HR = 0.00V 100.0 %HR = 1.00V |
| ENTRADA TEMPERATURA | Tipo de sensor | Pt100 Clase A |
| | Rango de medida | -35°C...+60°C |
| | Exactitud | 0.2°C ±0.15% de la medida |
| | Estabilidad a Largo plazo | 0.2°C / año |
| | Signal de salida | -40°C = 0.00V +60°C = 1.00V |
| ALIMENTACION | Tensión de Alimentación | 7-35 Vcc |
| | Consumo | 2 mA |
| TEMPERATURA OPERATIVA | Electrónica | -35...+60°C |
| CONEXIONES | Cable | 4 hilos + pantalla/largo 1.5 m/diámetro 5 mm |
| | + alimentación | Rojo |
| | Señal humedad | Azul |
| | Señal temperatura | Negro |
| | Regreso señal | Blanco (conectado a la pantalla adentro del transmisor) |
| | - alimentación | Marrón (conectado a la pantalla) |
| ENVASE | Dimensiones | 14x94 mm sin filtro |
| | Clase de protección | IP64 |
| | Instalación | Rosca M12x1 |

Códigos de pedido

HD 9809T: doble transmisor pasivo para humedad relativa y temperatura, salida 0...1Vcc en el rango 0...100%HR, -40°C...+60°C

HD75: Solución saturada al 75% H.R. abrazadera M 12 x 1

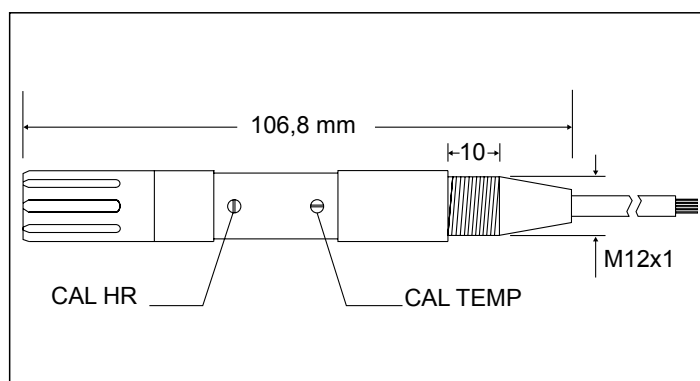
HD33: Solución saturada al 33% H.R. abrazadera M 12 x 1

HD 9008.21.1: soporte para sondas en vertical. Distancia pared 250 mm orificio Ø 26. Usar reducción HD9008.26/14

HD 9008.21.2: soporte para sondas en vertical. Distancia pared 125 mm orificio Ø 26. Usar reducción HD9008.26/14

HD 9008.26/14: reducción para orificio Ø 26 a 14 mm. para soporte HD 9008.21.1 y HD 9008.21.2

HD 9008.31: arandela con boqueo sonda Ø 14 de canal por sonda.



Dimensiones en mm:

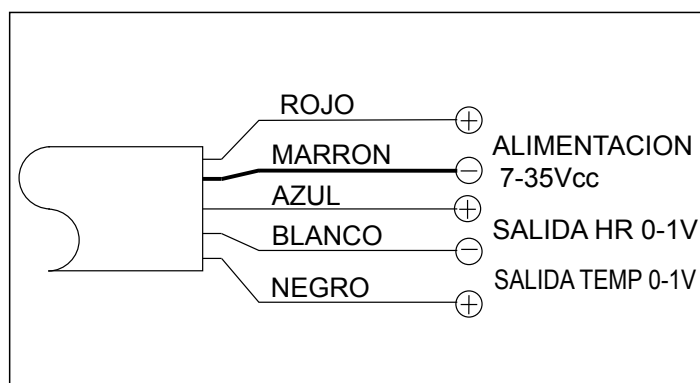
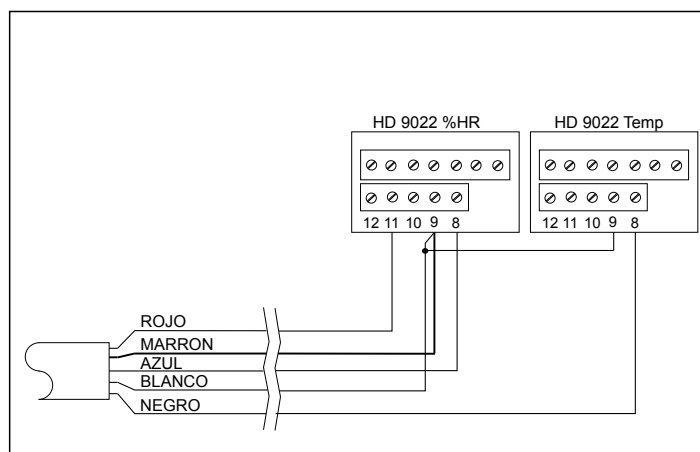


Diagrama de conexión.



Ejemplo de conexión con HD9022