



DOBLE INDICADOR REGULADOR CONFIGURABLE A MICROPROCESADOR CON DOS ENTRADAS, EN TENSION O CORRIENTE

El doble indicador regulador DO 9404, es un instrumento de cuadro a LED 96x96 a microprocesador con umbral y alarmas programables y configurables por el usuario.

Acepta señales provenientes de dos transmisores distintos, o de un doble transmisor, en sus dos canales de entrada. Los transmisores pueden ser a dos hilos, pasivos o a 3 hilos, activos, sea en tensión 0÷1 V, 0÷5 V, 0÷10 V que en corriente 0÷20 mA, 4÷20 mA. La posibilidad de configurar ambas entradas está siempre presente en el instrumento, no son necesarios circuitos adicionales.

La selección de la configuración de las señales de entrada se realiza por medio de los pulsadores colocados al frente del instrumento.

El DO 9404 posee una salida serial RS232, el baud rate (velocidad de la transmisión de datos) se puede programar con los pulsadores, el comando es bidireccional, el conector de salida es SUB D hembra a 9 polos.

Las dimensiones del instrumento son, según DIN 45700, 96x96 mm, profundidad 120 mm.

El modo de funcionamiento del DO 9404 se selecciona en función de la aplicación, programando el instrumento con los pulsadores. Con la máxima simplicidad es posible configurar el instrumento en campo para adaptarlo a las distintas necesidades del proceso.

La configurabilidad concierne las entradas, la extensión de las escalas, los puntos de set, las alarmas y el baud rate.

Aplicaciones

Una aplicación típica del DO 9404 es la visualización y regulación de señales provenientes de transmisores a dos hilos, pasivos, o a tres hilos, activos, de cualquier magnitud física: temperatura, humedad, presión, velocidad, nivel, etc. para los distintos sectores industriales y de la automatización.

Características

- Set point configurable de -9999 a +19999.
- Indicación a LED rojos de 1/2".
- Bornes separados para cada canal de entrada en tensión 0÷10 V y entrada en corriente 0÷20 mA, 4÷20 mA.
- Es disponible en los bornes una alimentación auxiliar de: -5 Vcc max 10 mA y 15 Vcc no estabilizada, 44 mA max, para la eventual alimentación de transmisores pasivos a dos hilos.
- Exactitud instrumento: $\pm 0,1\% \text{ Rdg} \pm 1$ dígito
- Resolución convertidor A/D: 0,05mV/dígito, 1 μA /dígito
- Funciones Dos relés con contacto de cambio aislado HI, LO para canal 1: RL1, RL2.
Dos relés con contacto de cambio aislado HI, LO para canal 2: RL4, RL5.
Un relé para las alarmas generales de máximo y mínimo: RL3.
Contactos relés: 3A/230 Vca resistivo.
- Temperatura de trabajo del instrumento: (componentes electrónicos): -5°C...50°C.
- Alimentación: 12÷24 $\pm 10\%$ Vca/Vcc.

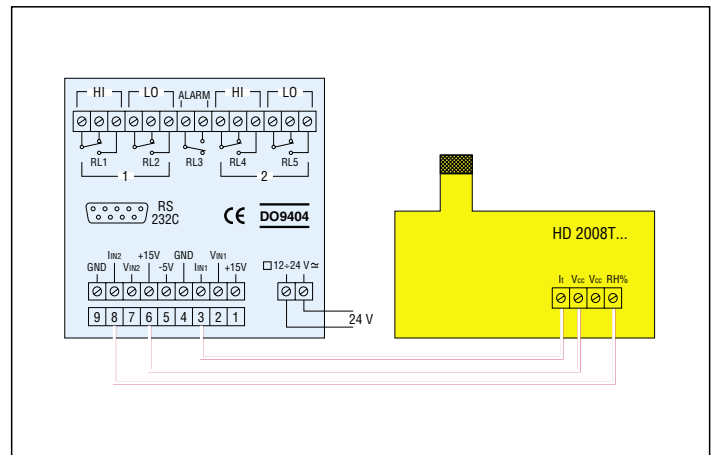
Señalización de error

El instrumento señala error en los siguientes casos:

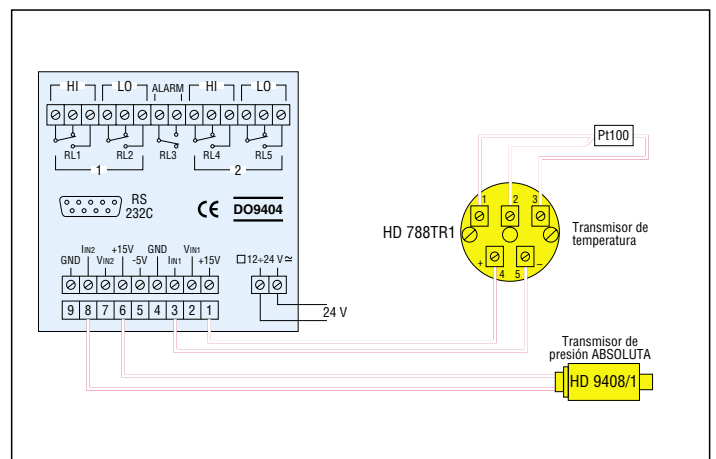
- OFL:** cuando se regula el SET a un valor superior al valor de la alarma alta (máximo).
- OFL:** cuando se regula el SET a un valor inferior al valor de la alarma baja (mínima).
- E1:** cuando se solicita una resolución del convertidor AD superior a la disponible: **LA RESOLUCION MAXIMA DEL CONVERTIDOR AD ES 0,1mV/Dígito o 2 μA /Dígito.**
- E2:** cuando a la entrada hay un valor analógico superior o inferior a los valores permitidos para el instrumento: en tensión 0 V...+10 V, en corriente 0-20 mA.
- E3:** cuando se han invertidos los valores de los umbrales de alarma.
- E4:** error de escritura/lectura en la Eeprom.

Configuración del indicador/regulador DO 9404

- 1) Alimentar el instrumento 11÷30 Vca; 11÷40 Vcc.
- 2) El doble visualizador indica OFL en ambos canales (1 y 2) a la primera programación o valores que dependen de programaciones precedentes.
- 3) Presionando el pulsador [PROG] aparece alternativamente F0 en el canal 1 ó 2
- 4) Individuar que canal (1 ó 2) se desea programar, por ejemplo: canal 1.
- 5) Presionar el pulsador ▲, aparece el símbolo F1; confirmar con el pulsador [ENTER], aparece el símbolo A (amperio = señal en corriente 0÷20 mA, 4÷20 mA) o el símbolo U (tensión V = señal en tensión 0÷10 V). Con los pulsadores ▲ y ▼ disponer la entrada para la señal deseada, corriente A, o tensión;

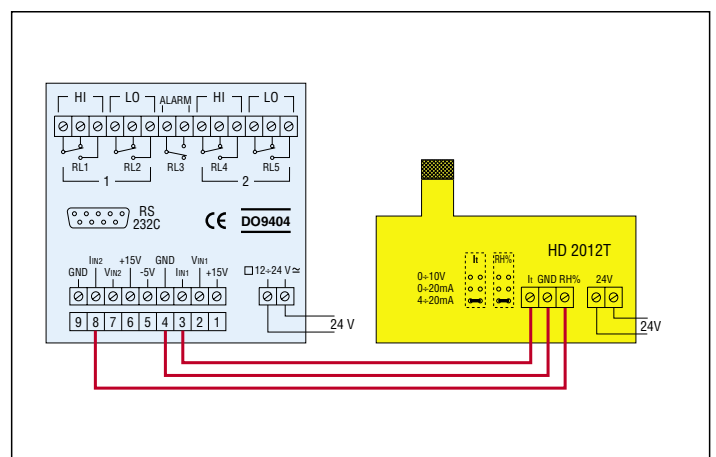


Ejemplo de conexión de transmisor pasivo que envía dos señales en corriente (4÷20 mA) al DO 9404



Ejemplo de conexión de transmisor conectado al DO 9404:

- 1 transmisor de temperatura que envía una señal en corriente (4÷20 mA)
- 1 transmisor de presión que envía una señal en corriente (4÷20 mA)



Ejemplo de conexión de transmisor autoalimentado que envía dos señales en corriente (4÷20 mA) al DO 9404

seleccionar por ejemplo A, entrada en corriente. Confirmar con el pulsador **[ENTER]**, aparece F1. Presionar el pulsador **▲**, aparece el símbolo F2.

- 6) Presionar el pulsador **[ENTER]**, en el display aparecen cuatro **8888** con el punto decimal ubicado casualmente; con los pulsadores **▲** y **▼** seleccionar el punto decimal en la posición deseada, las configuraciones posibles son:

0
0.0
0.00
0.000

Presionar el pulsador **[ENTER]** para confirmar, aparece el símbolo F2; presionar el pulsador **▲**, aparece el símbolo F3.

- 7) Presionar **[ENTER]**, con los pulsadores **▲** y **▼** seleccionar el valor de inicio de la escala del canal 1, por ejemplo: -30.0°C, confirmar con **[ENTER]**, aparece el símbolo F3, presionar el pulsador **▲**, aparece el símbolo F4.
- 8) Presionar el pulsador **[ENTER]**, con los pulsadores **▲** y **▼** seleccionar el valor analógico correspondiente al inicio de la escala en tensión o en corriente, en conformidad a lo seleccionado en el punto 5, por ejemplo 4.00 mA; confirmar con **[ENTER]**, aparece el símbolo F4, presionar el pulsador **▲**, aparece el símbolo F5.
- 9) Presionar **[ENTER]**, con los pulsadores **▲** y **▼** seleccionar el valor de fondo de la escala del canal 1, por ejemplo: 130.0°C, confirmar con **[ENTER]**, aparece el símbolo F5, presionar el pulsador **▲**, aparece el símbolo F6.
- 10) Presionar el pulsador **[ENTER]**, con los pulsadores **▲** y **▼** seleccionar el valor analógico correspondiente al fondo de la escala en tensión o en corriente, en conformidad a lo seleccionado en el punto 5, por ejemplo 20.00 mA; confirmar con **[ENTER]**, aparece el símbolo F6, presionar el pulsador **▲**, aparece el símbolo F7.
- 11) Presionar el pulsador **[ENTER]**, con los pulsadores **▲** y **▼** seleccionar el valor de SET LO (cierre del contacto RL1) del canal 1 por ejemplo 0.0°C; confirmar con el pulsador **[ENTER]**, aparece el símbolo F7; presionar el pulsador **▲**, aparece el símbolo F8.
- 12) Presionar el pulsador **[ENTER]**, con los pulsadores **▲** y **▼** seleccionar el valor de reset HI (apertura del contacto RL1) del canal 1 por ejemplo 10.0°C; presionar **[ENTER]** para confirmar, aparece el símbolo F8; presionar el pulsador **▲**, aparece el símbolo F9.
- 13) Presionar el pulsador **[ENTER]**, con los pulsadores **▲** y **▼** seleccionar el valor de SET LO (cierre del contacto RL2) del canal 1 por ejemplo 20.0°C (el comando de un grupo frigorífico, por ejemplo); presionar **[ENTER]** para confirmar, aparece el símbolo F9; presionar el pulsador **▲**, aparece el símbolo F10.
- 14) Presionar el pulsador **[ENTER]**, con los pulsadores **▲** y **▼** seleccionar el valor de reset HI (apertura del contacto RL2) del canal 1 por ejemplo 15.0°C (desconecta el grupo frigorífico, por ejemplo); presionar **[ENTER]** para confirmar, aparece el símbolo F10; presionar el pulsador **▲**, aparece el símbolo F11.
- 15) Presionar el pulsador **[ENTER]**, con los pulsadores **▲** y **▼** seleccionar el valor bajo de alarma del relé RL3, por ejemplo: -5.00°C; presionar el pulsador **[ENTER]** para confirmar, aparece el símbolo F11; presionar el pulsador **▲**, aparece el símbolo F12.
- 16) Presionar el pulsador **[ENTER]**, con los pulsadores **▲** y **▼** seleccionar el valor alto de alarma del relé RL3, por ejemplo: 25.00°C; presionar el pulsador **[ENTER]** para confirmar, aparece el símbolo F12; presionar el pulsador **▲**, aparece el símbolo F13.
- 17) La función F13 sirve para seleccionar la velocidad de la transmisión serial (baud rate); presionar el pulsador **[ENTER]**, aparece un valor de baud rate, con los pulsadores **▲** y **▼**, seleccionar el valor deseado entre los siguientes: 300, 600, 1200, 2400, 4800, 9600; los otros parámetros de transmisión serial son fijos, no modificables; ellos son:

8 bit
 No parity
 1 stop bit

Nota: el baud rate es igual para ambos canales. Presionar **[ENTER]** para confirmar, presionar el pulsador **▼** hasta que aparece F0, fin de la programación, presionar **[ENTER]**, con esta última operación se ha terminado la programación del canal 1 descrito hasta aquí.

- La programación es igual para ambos canales 1 y 2, lo descrito para el canal 1 vale anche para el canal 2.
- La función de los relés set y reset (cierra el contacto LO, abre el contacto HI) de los relés RL1 y RL2 o de RL4 y RL5 se predispone según lo requiere el proceso.
- Para modificar los parámetros es suficiente entrar en el programa con el pulsador **[PROG]**, aparece F0, seleccionar el canal donde se desea cambiar el parámetro, presionar el pulsador **▲** hasta ver la función que se desea modificar, presionar **[ENTER]**, con los pulsadores **▲** y **▼** efectuar los cambios,

presionar **[ENTER]** para confirmar, con los pulsadores **▼** volver a la función F0, presionar **[ENTER]**, se vuelve de esta manera al funcionamiento normal.

- En funcionamiento normal presionando uno de los pulsadores **▲** o **▼** se pasa de la medida referida a la unidad física al valor de tensión o corriente, correspondiente a la medida en curso, esto para ambos canales. Presionado uno de los pulsadores **▲** o **▼**, se vuelve al estado de medida normal.
- La interfaz serial es activa solo durante el funcionamiento normal.
- Los parámetros de programación permanecen en memoria aun cuando se interrumpe la alimentación del instrumento.
- Durante la programación los relés se desconectan.

Interfaz serial RS-232C

El DO 9404 está dotado de interfaz serial estándar RS-232C, disponible en el conector a 9 polos sub D macho. La disposición de las señales en este conector es la siguiente:

Pin	Señal	Descripción
2	TD	Dato transmitido por el DO 9404
3	RD	Dato recibido por el DO 9404
5	GND	Masa lógica de referencia

Los parámetros de transmisión con los cuales el instrumento es entregado son:

- baud rate	9600 baud
- parity	None
- bit length	8
- stop bit	1

Sin embargo, es posible cambiar la velocidad de transmisión de los datos operando con los pulsadores en el parámetro de transmisión F13; Los valores posibles de baud rate son: 9600, 4800, 2400, 1200, 600, 300. Los otros parámetros de transmisión son fijos.

Todos los mensajes que llegan y salen del DO 9404 se deben colocar en una estructura de comunicación con la siguiente forma:

<Stx><Record><Etx>

Donde:

<Stx> Inicio del texto (Start of text) (ASCII 02)
 <Record> corresponde al mensaje.
 <Etx> Fin del texto (End of text) (ASCII 03)

Comandos del Host

La estructura del récord de comando es la siguiente:

<Carácter de comando><Subcomando><Valores>

Donde:

<Carácter de comando> es un carácter alfabético que indica el grupo de comando.
 <Subcomando> es el carácter que indica el tipo de comando.
 <Valores> son caracteres ASCII que dependen del tipo de comando.

Las respuestas suministradas por el DO 9404 son esencialmente de dos tipos: "informaciones" y "datos".

Las primeras permiten obtener informaciones del estado, de la programación del DO 9404, como así también diagnósticos del mensaje recibido; las segundas contienen los datos de los dos canales al momento de solicitar el envío.

Es posible también aprovechar la línea serial para la programación completa del DO 9404, a excepción de la velocidad de transmisión de datos, que puede ser seleccionada solamente por medio de los pulsadores.

Las respuestas del DO 9404 de tipo diagnóstico se componen de los siguientes caracteres de control, enviados individualmente (non colocados en la estructura de comunicación):

-ack- Comando efectuado (ASCII 06)
 -nak- Comando incorrecto (ASCII 15H)

COMANDO A

Subcomando	Valores	Respuestas
A Tipo de terminal		DO 9404
C Compañía		DELTA OHM
D Firmware-Versión		Vxx Rxx
E Firmware-Fecha		dd/mm/yy
F Número de Serie	(rd) (wr)	AFxxxxx xxxxxx
		ack/nak

COMANDO M

Subcomando Valores

1 Medida Canal 1

2 Medida Canal 2

COMANDO RESET

Valores

RESET (wr)

COMANDO

Subcomando Valores

1 Set-up Canal 1

2 Set-up Canal 2

CANAL 1

Subcomando	Descripción	Valores	Respuestas
C1F01 x	Entrada en Punto	V/A	ack/nak
C1F02 x	Punto	0/1/2/3	ack/nak
C1F03 xxxx	Inicio escala	-9999...19999	ack/nak
C1F04 xxxx	V/I Inicio escala	0000...10000 (2000 si I)	ack/nak
C1F05 xxxx	Fin de escala	-9999...19999	ack/nak
C1F06 xxxx	V/I Fin de escala	0000...10000 (2000 si I)	ack/nak
C1F07 xxxx	Excitación Relé 1	-9999...19999	ack/nak
C1F08 xxxx	Desex.Relé 1	-9999...19999	ack/nak
C1F09 xxxx	Excitación Relé 2	-9999...19999	ack/nak
C1F10 xxxx	Desex.Relé 2	-9999...19999	ack/nak
C1F11 xxxx	Min1 Relé 3	-9999...19999	ack/nak
C1F12 xxxx	Max1 Relé 3	-9999...19999	ack/nak

CANAL 2

Subcomando	Descripción	Valores	Respuestas
C2F01 x	Entrada en Punto	V/A	ack/nak
C2F02 x	Punto	0/1/2/3	ack/nak
C2F03 xxxx	Inicio escala	-9999...19999	ack/nak
C2F04 xxxx	V/I Inicio escala	0000...10000 (2000 si I)	ack/nak
C2F05 xxxx	Fin de escala	-9999...19999	ack/nak
C2F06 xxxx	V/I Fin de escala	0000...10000 (2000 si I)	ack/nak
C2F07 xxxx	Excitación Relé 4	-9999...19999	ack/nak
C2F08 xxxx	Desex.Relé 4	-9999...19999	ack/nak
C2F09 xxxx	Excitación Relé 5	-9999...19999	ack/nak
C2F10 xxxx	Desex.Relé 5	-9999...19999	ack/nak
C2F11 xxxx	Min2 Relé 3	-9999...19999	ack/nak
C2F12 xxxx	Max2 Relé 3	-9999...19999	ack/nak

Respecto al comando apenas descrito, se deben efectuar algunas consideraciones:

- No hay un carácter de comando.
- En los primeros dos casos (Subcomando 1 y 2) se pone a disposición de la línea serial el set up completo del DO 9404, para el Canal 1 y el Canal 2.
- Para todos los otros comandos del tipo C1F01 etc. si se envía solo la secuencia de los caracteres del subcomando la respuesta es el estado actual de programación del comando especificado.

Ej: StxC1F01Etx Comando Host
StxC1F01:1Etx Respuesta

Si en cambio, a la secuencia de los caracteres del subcomando sigue el valor de programación deseado, entonces se produce la programación del parámetro.

Ej: StxC1F01 1Etx Comando Host
ack / nak Respuesta

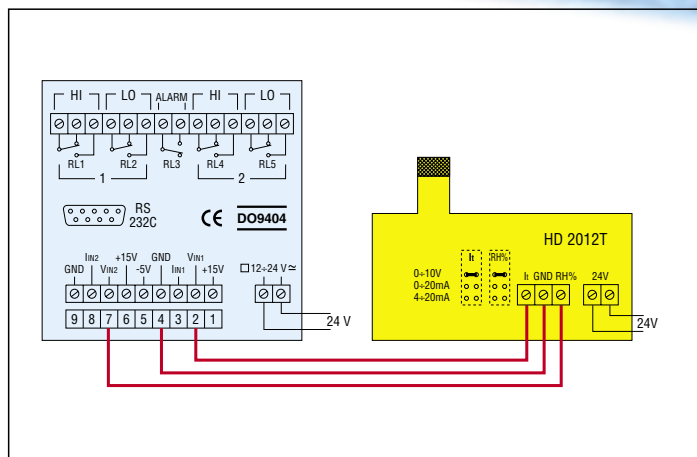
Nota: para la programación del punto F03...F12, el campo valor posee un número fijo de 5 caracteres. El primer carácter del campo valor puede ser un espacio, el signo menos, o el número uno.

StxC1F03 1000Etx Comando Host
ack / nak Respuesta
StxC1F03-2000Etx Comando Host
ack / nak Respuesta
StxC1F0512000Etx Comando Host
ack / nak Respuesta

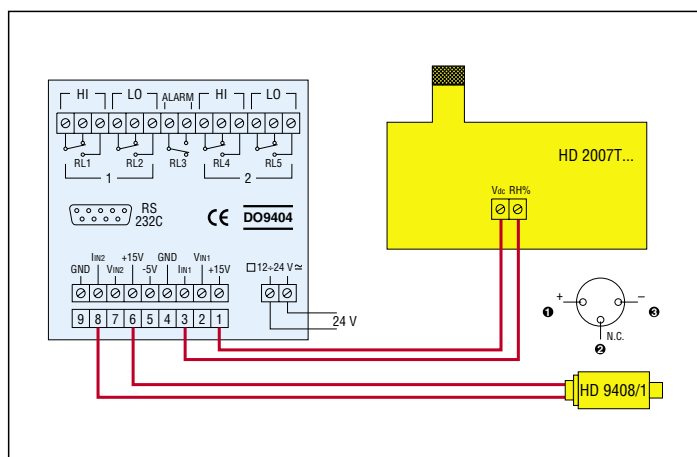
Respuestas
Medida Canal 1
Medida Canal 2

Respuestas

Respuestas
Set-up Canal 1
Set-up Canal 2



Ejemplo de transmisor autoalimentado que envía dos señales en tensión (0÷10 V) al DO 9404



Ejemplo de conexión de dos transmisores conectados al DO 9404:
- 1 transmisor de RH% que envía una señal en corriente (4÷20 mA)
- 1 transmisor de presión que envía una señal en corriente (4÷20 mA)