



HD9008TR.K



HD2004T

VISUALIZADORES A LED PARA TRANSMISORES 4...20mA CON TOMA DIN43650

El HD2601V.1 es un visualizador para transmisores pasivos 4...20mA con toma DIN43650; el modelo HD2601V.2 dispone de dos visualizadores independientes para transmisores de salida doble. El visualizador se coloca entre el transmisor y el conector, la alimentación se obtiene del loop de corriente 4...20mA.

El usuario puede programar el visualizador de enchufe. Es posible configurar a través de dos botones los factores de escala, la posición del punto decimal, el tiempo de actualización del visualizador, la visualización de los valores máximo, medio y mínimo, el tiempo transcurrido desde el encendido del instrumento y los parámetros relativos a la salida digital con el colector abierto presente en la versión con visualizador individual.

Los parámetros programables se memorizan en una memoria permanente y no se eliminan si se corta la alimentación.

Todas las funciones del dispositivo se monitorizan continuamente mediante un sistema diagnóstico integral. En el modelo individual HD2601V.1, la salida digital con el colector abierto puede controlar un dispositivo digital o la bobina de un relé.

El visualizador del instrumento se puede girar 90° o se puede invertir para adaptarse a las diversas condiciones de instalación.

Instalación y conexiones

La fig. 1 describe la configuración típica: el visualizador se encuentra situado entre el transmisor (8) y el conector suelto hembra DIN43650 (1).

El visualizador dispone de dos teclas: la que es accesible desde el exterior (5) que sirve para la visualización de los datos: medida actual, valores máximo, medio y mínimo, timer; la tecla interna (9), accesible sólo después de haber quitado la cobertura del visualizador, se utiliza para la programación junto con la tecla externa.

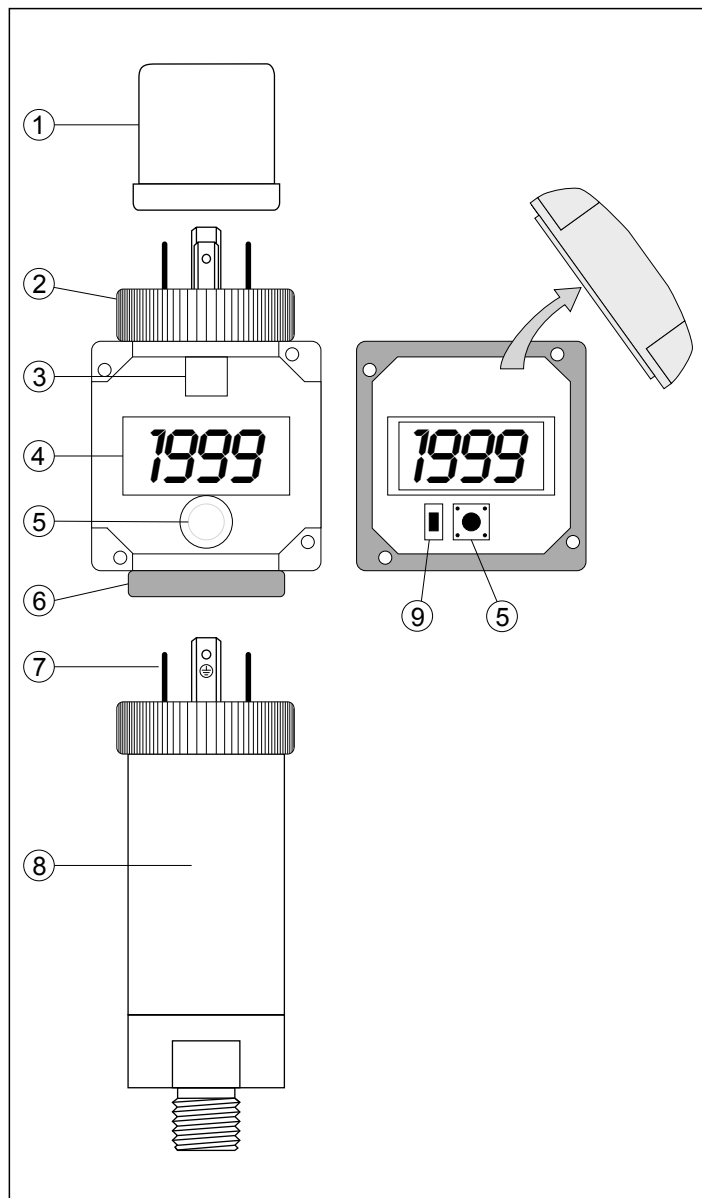


Fig.1

En el espacio (3), obtenido encima de la ventana del visualizador, es posible aplicar la etiqueta de la unidad de medida.

La placa que sostiene el visualizador y su correspondiente cobertura se pueden girar de 90° en 90° desatornillando los 4 tornillos situados en los ángulos del visualizador.

Las fig. 2 y 3 describen las conexiones eléctricas del visualizador individual HD2601V.1 y del doble HD2601V.2.

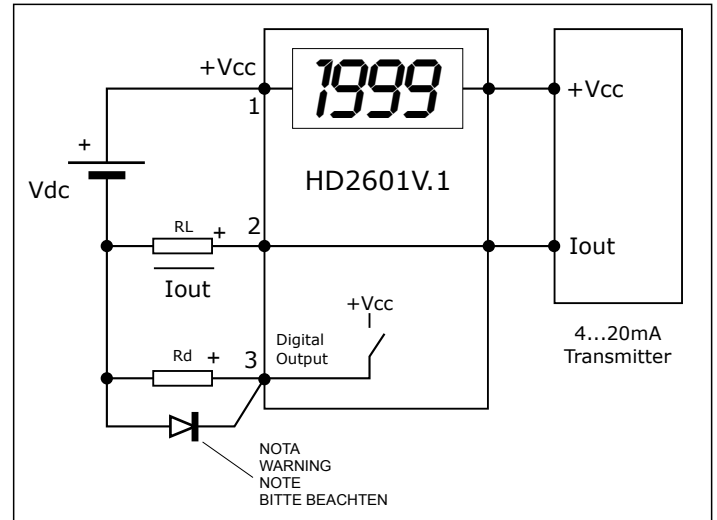


Fig.2 Conexión del HD2601V.1

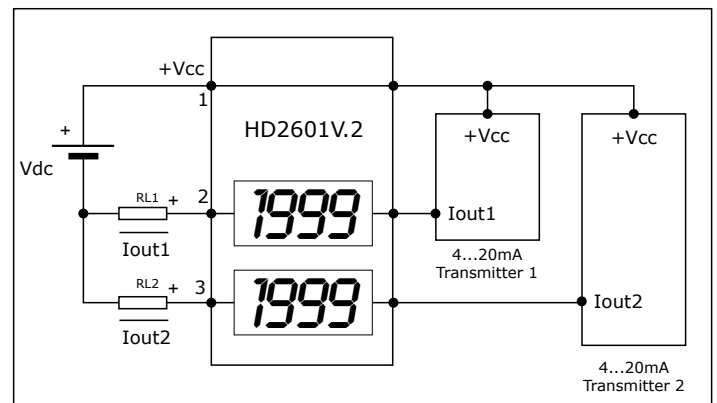


Fig.3 Conexión del HD2601V.2

Vcc representa la fuente de alimentación continua.

RL, RL1 y RL2 son los dispositivos introducidos en el loop de corriente (PLC, registrador,...).

En el modelo HD2601V.1, Rd representa la carga conectada a la salida digital con el colector abierto.

NOTA de fig. 2: si se controla la bobina de un relé, introduzca un diodo que proteja la salida del dispositivo.

La numeración 1, 2 y 3 se refiere a lo que se indica en el conector del instrumento:

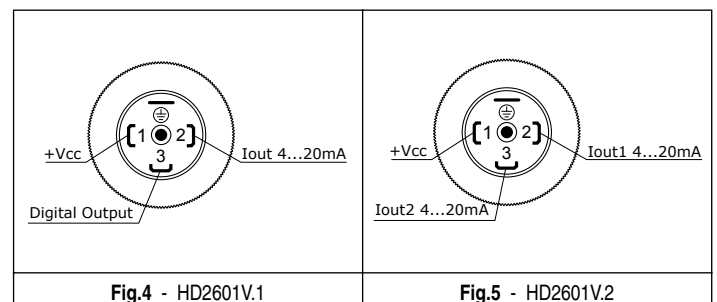


Fig.4 - HD2601V.1

Fig.5 - HD2601V.2

Para efectuar la conexión eléctrica, abra el conector sacando el tornillo (6) tal como se muestra en la fig. 6:

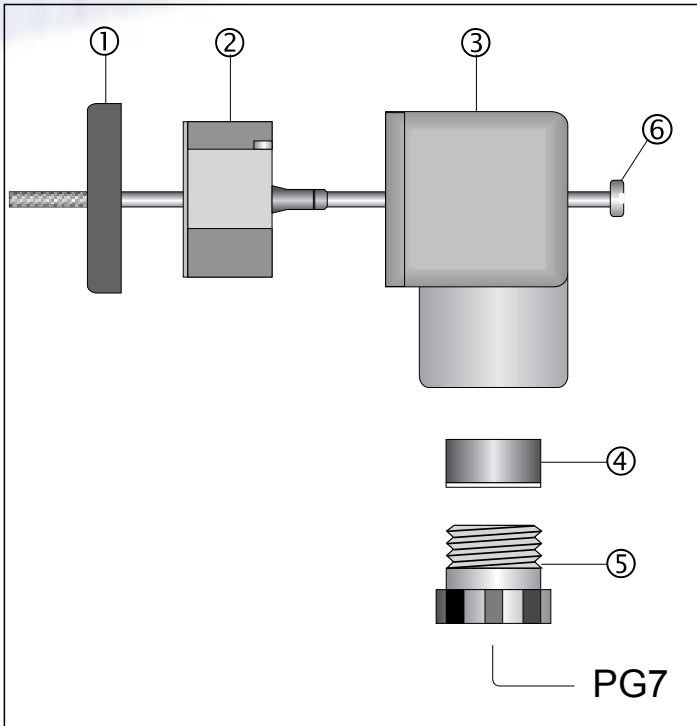


Fig.6 Conector suelto DIN43650

Saque la junta (1). Desatornille el pasacable (5) y saque la junta (4). Utilizando un destornillador, haga palanca y saque el portabornes (2). Efectúe las conexiones tal como se indica en las fig. 7 y 8: si se encuentra presente, conecte al borne de masa la funda del cable blindado. Cuando haya efectuado las conexiones, cierre de nuevo el conector.

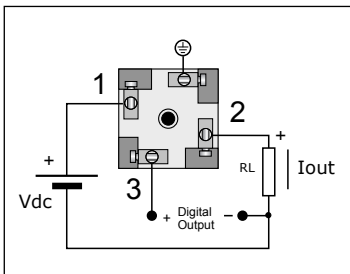


Fig.7 - HD2601V.1
Conexiones eléctricas del portabornes

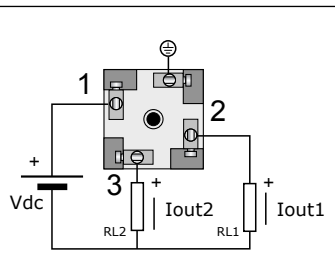


Fig.8 - HD2601V.2
Conexiones eléctricas del portabornes

El visualizador ya está preparado para el uso y, por lo tanto, ya puede efectuar la programación de los factores de escala.

Carga máxima

La **carga máxima RL** aplicable al loop 4...20mA, después de la inserción del visualizador se puede calcular de la siguiente forma (véanse las fig. 2 y 3):

$$RL_{max} = \frac{V_{cc} - (V_{tx} + 6)}{0,022}$$

Vcc es la tensión de alimentación continua, **Vtx** es la caída de tensión en el transmisor (indicada en las características técnicas correspondientes).



Visualización

La presión de la tecla externa (5) (véase la fig. 1) permite visualizar, en sucesión, los valores máximo, mínimo y medio de las medidas registradas desde la última puesta a cero (función Record) y el tiempo transcurrido desde el último reset (función Timer).

Los controles de puesta a cero de las funciones Record y Reset son independientes.

La tabla siguiente muestra, siguiendo el orden de aparición, las indicaciones suministradas por el visualizador pulsando la tecla una vez tras otra (5). Se inicia con la condición de medida:

Indicación del visualizador	Notas
Medida corriente	
Expresión "HIGH"	
Valor máximo	
Expresión "Low"	Significa "LOW"
Valor mínimo	
Expresión "Aug"	Significa "AVERAGE"
Valor medio	
Y ##	## indica los años
d ##	## indica los días
H ##	## indica las horas
n ##	## indica los minutos
S ##	## indica los segundos
"MEAS"	vuelve a la medida
Medida corriente	

Para poner a cero los valores del Record (MAX, MIN y AVG), mantenga pulsada la tecla (5) durante aproximadamente 10 segundos hasta que aparezca en el visualizador la expresión "CLr" (CLEAR).

Para poner a cero el timer utilice la función RST (RESET) del menú: para obtener más detalles véase el capítulo sobre la programación.

Programación

Para la programación del visualizador es necesario acceder a la tecla interna: desatornille los cuatro tornillos situados en los ángulos del marco del visualizador. La tecla interna (INT) está representada en la fig. 1 con el número (9), la externa (EXT) con el número (5).

Con la tecla INT se desplazan las diversas opciones del menú. Para acceder a la opción visualizada utilice la tecla EXT. En el interior de la opción del menú, las dos teclas sirven para aumentar o disminuir el dato corriente. Para confirmar el valor introducido, pulse contemporáneamente las dos teclas.

Para salir del menú, pulse la tecla INT desplazándose por todas las opciones.

Opción del menú	Descripción
dP	Elección de la posición del punto decimal
ZP 4	Valor de inicio escala asociado a la corriente de 4mA
EP20	Valor de fondo escala asociado a la corriente de 20mA
filt	Configura el filtro de media sobre la medida: este filtro efectúa la media corriente sobre el valor adquirido. El instrumento registra 4 medidas al segundo: una cada 0.25s. Configurando filt=0.25s no se efectúa ninguna media; con filt=5.00s se efectúa la media móvil sobre las últimas 20 muestras. Son posibles todos los valores intermedios desde 0.25s a 5.00s con frecuencia de 0.25s.
HILO	Si HILO=YES, el visualizador indica "Lo" si la corriente desciende por debajo del umbral mínimo de 4mA y "HI" si la corriente aumenta por encima de los 20mA. Si HILO=NO la visualización continua también fuera de los límites sin indicar ninguna alarma.
S Fu (*)	Salida digital (sólo para el HD2601V.1). Escogiendo YES la salida se activa, pulsando NO la salida se desactiva.
S Pt (*)	Configura el punto de intervención de la salida digital (véase la fig. 9).
HYS t (*)	Configura la amplitud de la histéresis para la conmutación de la salida digital (véase la fig. 9).
dir (*)	Configura la dirección de intervención de la salida digital (véase la fig. 9).
rst	Sitúa de nuevo a cero el timer.

(*) La función se encuentra disponible sólo en el modelo HD2601V.1.

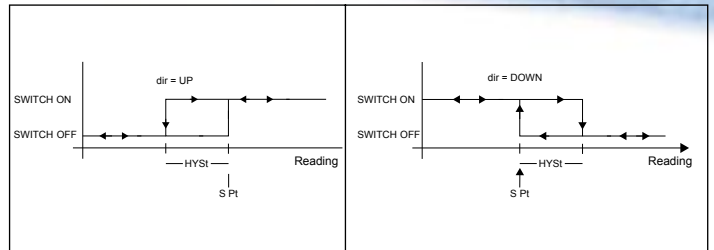


Fig.9 Descripción de la función Salida Digital

Características técnicas

Visualizador	de 4 cifras a LED altura 7.6mm. La posición del punto decimal es programable.
Rango de visualización	-1999...+9999
Alimentación	Alimentación obtenida del loop de corriente 4...20mA
Caída de tensión máxima	6Vcc
Exactitud	0.2% del span \pm 1 digit
Deriva en temperatura	0.01%/°C
Resistencia de carga RL	
Velocidad de conversión	4 medidas al segundo
Conexiones eléctricas	Conector DIN43650
Memoria de las configuraciones de los parámetros	Permanente
Programación	Con dos teclas, una en el interior
Filtro sobre la visualización	Media móvil configurable en un número de muestras de 1 (ninguna media) a 20
Mensajes de error	HI = corriente por sobre 20mA - LO = corriente por debajo de 4mA
Grado de protección	IP65
Temperatura de funcionamiento	-10...+80°C

Características técnicas de la salida digital en el modelo HD2601V.1

Tipo de salida	Colector abierto, salida hacia masa
Corriente máxima suministrable	100mA
Tensión máxima inversa	30Vcc

CODIGOS DE PEDIDO

HD2601V.1: Indicador a LED configurable a sandwich, plug-on para transmisores con conector DIN43650 y salida 4...20mA (ej HD2004T).

HD2601V.2: Doble indicador a LED configurable a sandwich, plug-on para transmisores con conector DIN43650 y salida 4...20mA (ej HD9008TR.K).