



HD 4049



HD 404



HD 5002



REGULADORES DE PANEL 78X48, 96X96 PARA CONECTAR A LOS TRANSMISORES DE TEMPERATURA Y HUMEDAD RELATIVA

REGULADORES DE PANEL 78X48, 96X96 PARA CONECTAR A LOS TRANSMISORES DE TEMPERATURA Y HUMEDAD RELATIVA CON SALIDA 4±20 mA

MODELOS: HD 404, HD 4049

CARACTERISTICAS COMUNES DE TODOS LOS MODELOS:

- Resolución: 0,1°C; 0,1% H.R.
- Display: dígitos LEDs de color rojo, altura de los dígitos: 12,7 mm
- Precisión instrumento solamente: ±0,1
- Alimentación: 12÷24 V=
- Contactos del relé del regulador: contacto de intercambio libre3A/220 V c.a., carga resistiva
- Temperatura de funcionamiento del circuito electrónico: -5...50°C

Regulador de temperaturas TODO/NADA HD 404

Se puede conectar este regulador a los transmisores de las series: **HD 2008T, HD 2012T...** a condición que la configuración de la temperatura del transmisor sea la misma del regulador.

Rango de regulación: 4 mA corresponden a -20°C y 20 mA corresponden a +80°C

Histéresis: 0,6÷6°C.

Puente para elección de la función: ☀ / ❄

Regulador de humedad relativa HD 4049

Este regulador se puede conectar a los transmisores de las series

HD 797T, HD 2007T, HD 2008T, HD 2011T, HD 2012T

Campo de regulación: 4 mA corresponden a 0% H.R. y 20 mA corresponden a 100% H.R

Histéresis: 1÷6% de humedad relativa.

Puente para elegir la función: humidificación o deshumidificación

HD 5002, HD 5002/5

El HD 5002 o HD 5002/5 conectado los transmisores de temperatura y humedad relativa forma un sistema completo de medida y regulación de la temperatura y de la humedad. El HD 5002 alimenta el transmisor y mide la intensidad transmitida por el transmisor que es proporcional a la humedad relativa (borne IR.H.) y a la temperatura (borne It). La caída de tensión en los cables de conexión no afecta la precisión de los valores medidos, ya que la señal es una intensidad y no una tensión.

La regulación es a tre puntos (calentar - OFF- enfriar por temperatura, humidificar - OFF- deshumidificar por humedad relativa). **El HD 5002 también incluye un contacto de alarma para proporcionar una señal de alarma cuando la temperatura difiere en más de 8°C respecto del valor ajustado (o para cuando la humedad difiere en más de 15% respecto del valor ajustado).**

Se utiliza un dip switch pue se encuentra el panel posterior del instrumento para elegir las condiciones de alarma, el valor límite superior o inferior de temperatura y el valor límite superior o inferior de humedad.

DATOS TECNICOS

Rango de uso: humedad 0%...100% H.R.

Temperatura: -20...+80°C (HD 5002) o -30...+130°C (HD 5002/5)

Resolución: 0,1°C, 0,1% H.R.

Exactitud: humedad relativa: ±2,5% con 90% H.R. máxima (incluyendo el error del transmisor) ±3% con más de 90% H.R. temperatura: ±0,3°C

Histéresis: 0,6°C±6°C, 1±10 H.R.

Display: LEDs de color rojo; 3 ½ dígitos, altura de los dígitos: 12,7 mm

Salidas: 4 contactos de conmutación (↑°C, ↓°C, ↑%H.R., ↓%H.R.) además de un contacto para la alarma (en cierre: 3A/220 V c.a., carga resistiva)

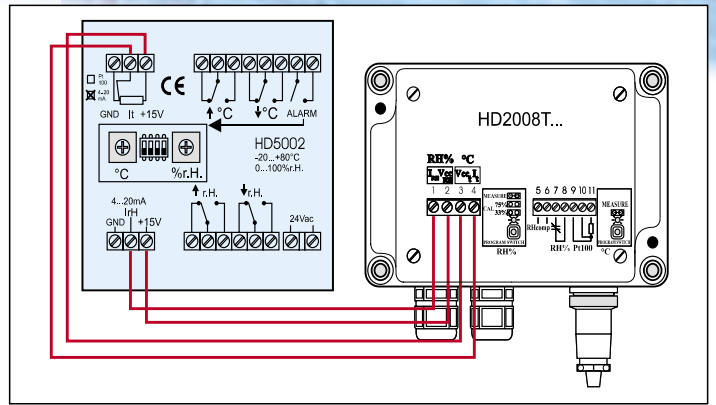
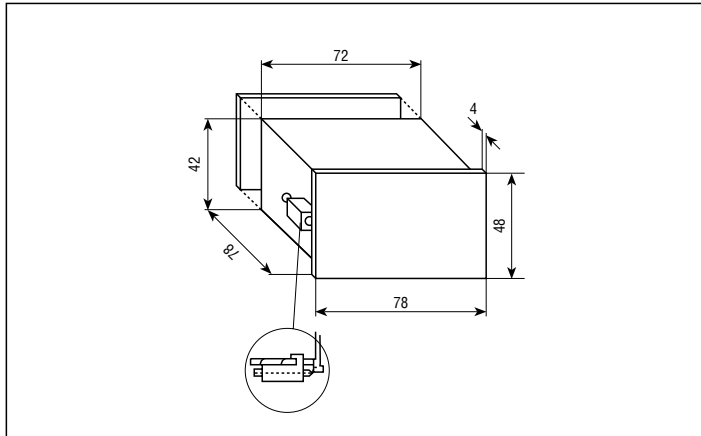
Alimentación: 24 V c.a.

Temperatura: de funcionamiento del instrumento: -5...+50°C

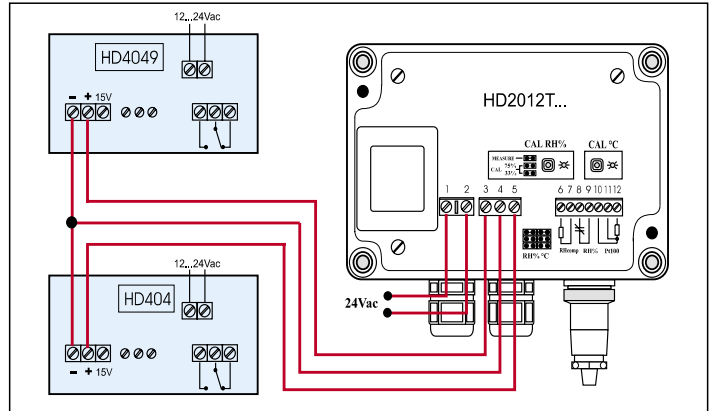
Dimensiones: panel frontal: 96x96 mm
del instrumento: 88x90x123 mm

ATENCION: Para poder conectar el HD 5002 a los reguladores 4÷20 mA de DELTA OHM, colocar el puente en la posición 4÷20 mA.

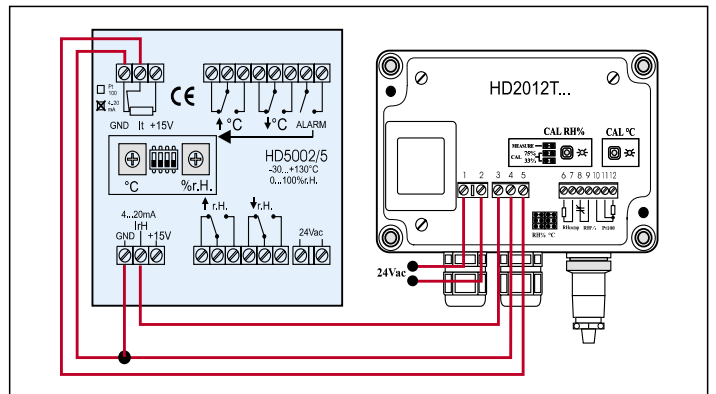
Utilizando la técnica de multidrop, se puede conectar más de un regulador, indicador o registrador en serie.



La configuración de la temperatura con el transmisor HD2008 con el HD5002 debe ser: 4mA = -20°C ... 20mA = +80°C.



La configuración de la temperatura con el transmisor HD2012T con el HD404 debe ser: 4mA = -20°C ... 20mA = +80°C.



La configuración de la temperatura con el transmisor HD2012T con el HD5002/5 debe ser: 4mA = -30°C ... 20mA = +130°C.

